

DS-2SE4C425MWG-E(14F0)

Domo de velocidad de red IR TandemVu de 4 MP y 25×

AcuSense



Hikvision DS-2SE4C425MWG-E(14F0) 4 MP 25 × IR Network Speed Dome adopta un chip CMOS de escaneo progresivo de 1/2,8". Con la lente de zoom óptico de 25 ×, la cámara ofrece más detalles en áreas amplias. Esta serie de cámaras se puede ampliamente utilizado para una amplia gama de alta definición, como ríos, carreteras, ferrocarriles, aeropuertos, plazas, parques, lugares escénicos y lugares, etc.

- Captura un área grande y grandes detalles al mismo tiempo
- Imágenes de alta calidad con resolución de 4 MP
- Excelente rendimiento en condiciones de poca luz con tecnología DarkFighter y ColorVu
- Asegura un área amplia con zoom óptico de 25× y zoom digital de 16×
- Admite WDR, HLC, BLC, 3D DNR, desempañado, exposición regional, enfoque regional
- Amplia vista nocturna con una distancia IR de hasta 100 m y luz blanca de 30 m
- Admite 12 V CC y PoE+
- Se centra en la clasificación de objetivos humanos y de vehículos basada en el aprendizaje profundo.

Especificación

Cámara	
Sensor de imagen	[Canal bala]: CMOS de escaneo progresivo de 1/3"; [Canal PTZ]: CMOS de escaneo progresivo de 1/2,8"
Mín. Iluminación	[Canal bala]: 0,0005 Lux @ (F1.0, AGC ON), 0 Lux con luz; [Canal PTZ]: Color: 0,005 Lux @ (F1.6, AGC ON), B/N: 0,001 Lux @ (F1.6, AGC ON), 0 Lux con IR
Velocidad de obturación	1 s a 1/30.000 s
Obturador lento	Sí
Enfocar	semiautomático, manual, automático
Zoom	[Canal PTZ] 25 × óptico, 16 × digital
Día & Noche	ICR
Interruptor día/noche	día, noche, automático, cambio programado
Balance de blancos	Auto, ATW, lámpara de sodio, lámpara fluorescente, interior, exterior, MWB, WB bloqueado
Máx. Resolución	[Canal bala] 2560 × 1440, [Canal PTZ] 2560 × 1440
Lente	
Longitud focal	[Canal de bala]: 2,8 mm; [Canal PTZ]: 4,8 a 120 mm, 25 × óptico
Velocidad de zoom	[Canal PTZ]: aprox. 3,6 segundos
campo de visión	[Canal bala]: Campo de visión horizontal: 96,1°, Campo de visión vertical: 52,1°, Diagonal campo de visión: 113,3°; [Canal PTZ]: Campo de visión horizontal: 55° a 2,4° (tele gran angular), Campo de visión vertical: 33° a 1,4° (tele gran angular), Campo de visión diagonal: 61,5° a 2,8° (tele gran angular)
Abertura	[Canal bala]: F1.0; [Canal PTZ]: F1.6
Iluminador	
Tipo de luz suplementaria	[Canal PTZ]: IR; [Canal bala]: Luz blanca
Luz suplementaria inteligente	Sí
Gama de luces suplementarias	[Canal PTZ]: hasta 100 m; [Canal bala]: hasta 30 m
PTZ	
Rango de movimiento (panorámica)	360°
Rango de movimiento (inclinación)	- 15° a 90°(giro automático)
Velocidad panorámica	velocidad de giro: configurable de 0,1° a 80°/s; velocidad preestablecida: 80°/s
Velocidad de inclinación	Velocidad de inclinación: configurable de 0,1° a 80°/s, velocidad preestablecida 80°/s
Zoom proporcional	Sí
Preajustes	300
Escaneo de patrulla	8 patrullas, hasta 32 ajustes preestablecidos para cada patrulla
Escaneo de patrones	4 escaneos de patrones
Memoria de apagado	Sí
Acción del parque	preestablecido, escaneo de patrones, escaneo de patrulla, escaneo automático, escaneo de inclinación, escaneo aleatorio, escaneo de cuadros, escaneo panorámico
Posicionamiento 3D	Sí
Pantalla de estado PTZ	Sí
Congelación preestablecida	Sí

Tarea programada	preestablecido, escaneo de patrones, escaneo de patrulla, escaneo automático, escaneo de inclinación, escaneo aleatorio, escaneo de cuadros, escaneo panorámico, reinicio del domo, ajuste del domo, salida auxiliar
Detección de excepciones	Conflicto de dirección IP, HDD lleno, inicio de sesión ilegal, error de HDD, red desconectada, reinicio anormal
Video	
Región de interés (ROI)	8 regiones fijas para cada transmisión
Tipo de flujo	corriente principal, subcorriente, tercera corriente
Convencional	[Canal bala]: 50 Hz: 25 fps (2560 × 1440, 1920 × 1080, 1280 × 960, 1280 × 720) 60 Hz: 30 fps (2560 × 1440, 1920 × 1080, 1280 × 960, 1280 × 720) [Canal PTZ]: 50 Hz: 25 fps (2560 × 1440, 1920 × 1080, 1280 × 960, 1280 × 720) 60 Hz: 30 fps (2560 × 1440, 1920 × 1080, 1280 × 960, 1280 × 720)
Sub corriente	[Canal bala]: 50 Hz: 25 fps (704 × 576, 640 × 480, 352 × 288) 60 Hz: 30 fps (704 × 480, 640 × 480, 352 × 240) [canal PTZ]: 50 Hz: 25 fps (704 × 576, 640 × 480, 352 × 288) 60 Hz: 30 fps (704 × 480, 640 × 480, 352 × 240)
Tercera corriente	[Canal bala]: 50 Hz: 25 fps (1920 × 1080, 1280 × 960, 1280 × 720, 704 × 576, 640 × 480, 352 × 288) 60 Hz: 30 fps (1920 × 1080, 1280 × 960, 1280 × 720, 704 × 480, 640 × 480, 352 × 240) [canal PTZ]: 50 Hz: 25 fps (1920 × 1080, 1280 × 960, 1280 × 720, 704 × 576, 640 × 480, 352 × 288) 60 Hz: 30 fps (1920 × 1080, 1280 × 960, 1280 × 720, 704 × 480, 640 × 480, 352 × 240)
Compresión de video	H.265,H.264,MJPEG
Bitrate de vídeo	32 kbps a 16384 kbps
Tipo H.264	perfil básico, perfil principal, perfil alto
Tipo H.265	perfil principal
H.264+	Sí
H.265+	Sí
SVC	Sí
Audio	
Compresión de audio	G.711,G.722.1,G.726,MP2L2,PCM,AAC-LC
Tasa de bits de audio	32 a 160 Kbps (MP2L2), 16 a 64 Kbps (AAC-LC)
Frecuencia de muestreo de audio	8 kilociclos, 16 kilociclos, 32 kilociclos, 48 kilociclos
Filtrado de ruido ambiental	Sí
Funciones inteligentes	
Registro inteligente	ANR, VCA dual
Red	
API	Interfaz de vídeo en red abierta (perfil S, perfil G, perfil T), ISAPI, SDK, ISUP
Almacenamiento en red	NAS (NFS, PYMES/CIFS), ANR
Protocolos	IPv4/IPv6,HTTP,HTTPS,802.1x,Qos,FTP,SMTP,UPnP,SNMP,DNS,DDNS,NTP,RTSP,RTCP,R TP,TCP/IP,UDP,IGMP,ICMP,DHCP,PPPoE,Bonjour, WebSocket,WebSockets
Vista en vivo simultánea	20
Usuario/Anfitrión	32

Medidas de seguridad	Nombre de usuario y contraseña autenticados, enlace de dirección MAC, cifrado HTTPS, acceso autenticado 802.1X, filtro de dirección IP
Cliente	iVMS-4200, Hik-Connect
Navegador web	IE 10+, Chrome 57+, Firefox 52+, Safari 12+
Imagen	
Configuración de imagen	nitidez, saturación, brillo, contraste
Amplio rango dinámico (WDR)	120dB
SNR	≥ 52dB
Desempeñar	Desempeñamiento digital
Estabilización de imagen	EIS
Mejora de la imagen	BLC, HLC, 3D DNR
Enfoque regional	Sí
Exposición Regional	Sí
Interruptor de parámetros de imagen	Sí
Máscara de privacidad	[Canal bala] 8 máscaras de privacidad poligonales programables, [Canal PTZ] 24 máscaras de privacidad poligonales programables; color de máscara o mosaico configurable
Interfaz	
Interface de comunicación	RJ45, puerto Ethernet autoadaptativo de 10M/100M
Almacenamiento a bordo	Ranura para tarjeta de memoria incorporada, compatible con Micro SD/Micro SDHC/Micro SDXC, hasta 256 GB
Entrada de alarma	1 entrada de alarma
Salida de alarma	1 salida de alarma
Entrada de audio	1 entrada de audio, 2,0 a 2,4 Vp-p, 1 k Ohm ±10 %
Salida de audio	1 salida de audio, nivel de línea, impedancia: 600 Ω
Evento	
Evento Básico	detección de movimiento, alarma de manipulación de vídeo, entrada y salida de alarma, excepción
Evento inteligente	detección de excepción de audio, detección de cruce de línea, detección de intrusión, detección de entrada a región, detección de salida de región
Enlace de alarma	[Canal bala] Cargar en FTP/NAS/tarjeta de memoria, notificar al centro de vigilancia, enviar correo electrónico, activar salida de alarma y activar grabación [Canal PTZ] Cargar en FTP/NAS/tarjeta de memoria, notificar al centro de vigilancia, enviar correo electrónico, activar salida de alarma, activar grabación y acciones PTZ (como preajuste, escaneo de patrulla, escaneo de patrones)
Función de aprendizaje profundo	
Captura de rostros	[Canal bala] no, [canal PTZ] sí
General	
Función general	espejo, protección con contraseña, marca de agua, filtro de dirección IP
Fuerza	12 VCC, PoE+
Consumo de energía y Actual	Máx. 24 W, incluido máx. 2,6 W para calentador y máx. 11 W para luz suplementaria
Condiciones de operación	- 30°C a 65°C (-22°F a 149°F), humedad inferior al 90%RH
Reiniciar	Sí
desempeñar	Desempeñar calentando el cristal.
Material	ADC12
Dimensiones	Ø 166 mm × 375 mm (Ø 6,5" × 14,7")
Peso	Aprox. 2,4 kg (13,2 libras)

Aprobación	
Proteccion	Estándar IP66, protección contra rayos de 6000 V, protección contra sobretensiones y protección contra transitorios de voltaje

DORI

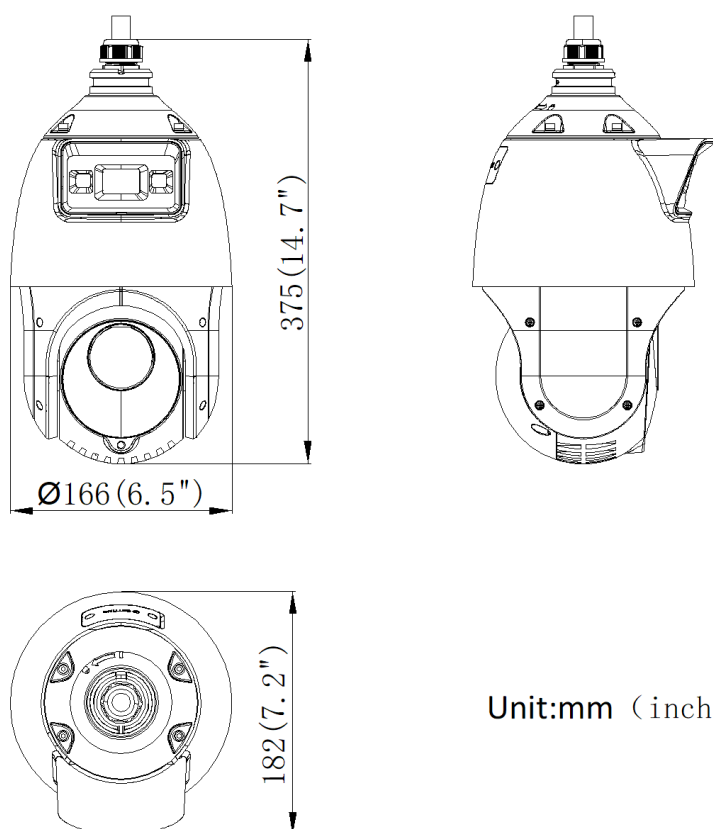
La distancia DORI (detectar, observar, reconocer, identificar) da una idea general de la capacidad de la cámara para distinguir personas u objetos dentro de su campo de visión. Se calcula en función de la especificación del sensor de la cámara y los criterios dados por EN 62676-4: 2015.

DORI	Detectar	Observar	Reconocer	Identificar
Definición	25 píxeles/m	63 píxeles/m	125 píxeles/m	250 píxeles/m
Distancia (Tele)	2200,0 m (7217,85 pies)	873,0 m (2864,17 pies)	440,0 m (1443,57 pies)	220,0 m (721,78 pies)

Modelo disponible

DS-2SE4C425MWG-E(14F0)


Dimensión



Unit:mm (inch)

Accesorio

Opcional

DS-1681ZJ-2 Instalación Adaptador	DS-1661ZJ Montaje colgante	DS-1618ZJ Montaje en pared	DS-1663ZJ Montaje en techo	DS-2681ZJ Junta PT
				

Headquarters

No.555 Qianmo Road, Binjiang District,
Hangzhou 310051, China
T +86-571-8807-5998
www.hikvision.com



Follow us on social media to get the latest product and solution information.

