

DS-2DE7A232IW-AEB(T5)

Domo de velocidad de red IR de 2 MP 32×

AcuSense



Hikvision DS-2DE7A232IW-AEB(T5) 2 MP 32× IR Network Speed Dome adopta un chip CMOS de escaneo progresivo de 1/2,8".

Con la lente de zoom óptico de 32×, la cámara ofrece más detalles en áreas amplias.

Esta serie de cámaras se puede utilizar ampliamente para una amplia gama de alta definición, como ríos, carreteras, ferrocarriles, aeropuertos, plazas, parques, lugares escénicos y lugares, etc.

Potenciada por algoritmos de aprendizaje profundo, la tecnología Hikvision AcuSense lleva alarmas de clasificación de objetivos humanos y de vehículos a dispositivos frontales y traseros. El sistema se centra en objetivos humanos y vehículos, mejorando enormemente la eficiencia y eficacia de las alarmas.

- CMOS de escaneo progresivo de 1/2,8"
- Imágenes de alta calidad con resolución de 2 MP
- Excelente rendimiento en condiciones de poca luz con tecnología DarkFighter
- Alarma audiovisual: la luz blanca intermitente y la advertencia audible pueden activarse ante ciertos eventos.
- El zoom óptico de 32× y el zoom digital de 16× brindan vistas de cerca de áreas extensas
- Vista nocturna amplia con una distancia IR de hasta 200 m. Se centra en la clasificación de objetivos humanos y de vehículos basada en aprendizaje profundo.
- Captura de rostros: hasta 5 rostros capturados al mismo tiempo



DORI

La distancia DORI (detectar, observar, reconocer, identificar) da una idea general de la capacidad de la cámara para distinguir personas u objetos dentro de su campo de visión. Se calcula en función de la especificación del sensor de la cámara y los criterios dados por EN 62676-4: 2015.

DORI	Detectar	Observar	Reconocer	Identificar
Definición	25 píxeles/m	63 píxeles/m	125 píxeles/m	250 píxeles/m
Distancia (Tele)	2200 m (7217,8 pies)	873 m (2864,2 pies)	440 m (1443,6 pies)	220 m (721,8 pies)

Especificación

Cámara	
Sensor de imagen	CMOS de escaneo progresivo de 1/2,8"
Máx. Resolución	1920 × 1080
Mín. Iluminación	Color: 0,005 Lux @ (F1.6, AGC activado), B/N: 0,001 Lux@(F1.6, AGC activado), 0 Lux con IR
Velocidad de obturación	1/1 s a 1/30000 s
Obturador lento	Sí
Día y noche	Filtro de corte de infrarrojos
Zoom	32x óptico, 16x digital
Lente	
Longitud focal	4,8 mm a 153 mm
Velocidad de zoom	Aprox. 4,8 segundos
campo de visión	Campo de visión horizontal: 50,8° a 2,6° (gran tele), Campo de visión vertical: 29,4° a 1,5° (gran tele), Campo de visión diagonal: 57,4° a 3° (gran tele)
Abertura	Máx. F1.6
Enfocar	Automático, semiautomático, manual
Iluminador	
Tipo de luz suplementaria	IR
Gama de luces suplementarias	Distancia IR: hasta 200 m
PTZ	
Rango de movimiento (panorámica)	360°
Rango de movimiento (inclinación)	- 15°a 90°(giro automático)
Velocidad panorámica	Velocidad de giro: configurable de 0,1° a 160°/s; velocidad preestablecida: 240°/s
Velocidad de inclinación	Velocidad de inclinación: configurable de 0,1° a 120°/s, velocidad preestablecida 200°/s
Pan proporcional	Sí
Preajustes	300
Escaneo de patrulla	8 patrullas, hasta 32 ajustes preestablecidos para cada patrulla
Escaneo de patrones	4 escaneos de patrones
Memoria de apagado	Sí
Acción del parque	Preestablecido, escaneo de patrones, escaneo automático, escaneo de inclinación, escaneo aleatorio, escaneo de cuadros, escaneo panorámico
Posicionamiento 3D	Sí
Pantalla de estado PTZ	Sí
Congelación preestablecida	Sí
Tarea programada	Preestablecido, escaneo de patrones, escaneo de patrulla, escaneo automático, escaneo de inclinación, escaneo aleatorio, escaneo de fotogramas, escaneo panorámico, reinicio del domo, ajuste del domo, salida auxiliar

Video	
Convencional	50 Hz: 25 fps (1920 × 1080, 1280 × 960, 1280 × 720); 60 Hz: 30 fps (1920 × 1080, 1280 × 960, 1280 × 720)
Sub corriente	50 Hz: 25 fps (704 × 576, 640 × 480, 352 × 288); 60 Hz: 30 fps (704 × 480, 640 × 480, 352 × 240)
Tercera corriente	50 Hz: 25 fps (1920 × 1080, 1280 × 960, 1280 × 720, 704 × 576, 640 × 480, 352 × 288); 60 Hz: 30 fps (1920 × 1080, 1280 × 960, 1280 × 720, 704 × 480, 640 × 480, 352 × 240)
Compresión de video	Transmisión principal: H.265+/H.265/H.264+/H.264 Subtransmisión: H.265/H.264/MJPEG Tercer flujo: H.265/H.264/MJPEG
Bitrate de vídeo	32 kbps a 16384 kbps
Tipo H.264	Perfil básico/Perfil principal/Perfil alto
Tipo H.265	Perfil principal
Codificación de vídeo escalable (SVC)	Codificación H.264 y H.265
Región de interés (ROI)	8 regiones fijas para cada transmisión
Audio	
Compresión de audio	G.711alaw, G.711ulaw, G.722.1, G.726, MP2L2, AAC, PCM
Tasa de bits de audio	64 Kbps (G.711)/16 Kbps (G.722.1)/16 Kbps (G.726)/32-192 Kbps (MP2L2)/16-64 Kbps (AAC)
Frecuencia de muestreo de audio	8 kHz/16 kHz/32 kHz/48 kHz
Filtrado de ruido ambiental	Sí
Red	
Almacenamiento en red	NAS (NFS, SMB/CIFS), reabastecimiento automático de red (ANR)
Protocolos	IPv4/IPv6, HTTP, HTTPS, 802.1x, QoS, FTP, SMTP, UPnP, SNMP, DNS, DDNS, NTP, RTSP, RTCP, RTP, TCP/IP, UDP, IGMP, ICMP, DHCP, PPPoE, Bonjour, Websocket, enchufes web
API	Interfaz de vídeo en red abierta (versión 19.12, perfil S, perfil G, perfil T), ISAPI, SDK, ISUP
Vista en vivo simultánea	Hasta 20 canales
Usuario/Anfitrión	Hasta 32 usuarios, 3 niveles de usuario: administrador, operador y usuario
Seguridad	Protección con contraseña, contraseña complicada, cifrado HTTPS, autenticación 802.1X (EAP-TLS, EAP-LEAP, EAP-MD5), marca de agua, filtro de dirección IP, autenticación básica y resumida para HTTP/HTTPS, RTP/RTSP sobre HTTPS, control de configuración de tiempo de espera, registro de auditoría de seguridad, TLS 1.2, TLS 1.3, autenticación de host (dirección MAC)
Cliente	iVMS-4200, HikCentral Pro, Hik-Connect
Navegador web	IE11, Chrome 57+, Firefox 52+, Safari 11+
Imagen	
Interruptor día/noche	Día, Noche, Automático, Horario
Mejora de la imagen	BLC, HLC, 3D DNR
Amplio rango dinámico (WDR)	120dB
Desempeñar	Desempeñamiento digital
Estabilización de imagen	EIS
Exposición Regional	Sí
Enfoque regional	Sí
Configuración de imagen	Saturación, brillo, contraste, nitidez, ganancia y balance de blancos ajustables mediante software cliente o navegador web

Máscara de privacidad	24 máscaras de privacidad poligonales programables, color de máscara o mosaico configurable
SNR	> 52dB
Interfaz	
Interfaz Ethernet	1 puerto Ethernet autoadaptativo RJ45 10M/100M
Almacenamiento a bordo	Ranura para tarjeta de memoria incorporada, compatible con tarjeta microSD/SDHC/SDXC, hasta 256 GB
Alarma	2 entradas, 1 salida
Audio	1 entrada (entrada de línea), máx. amplitud de entrada: 2-2,4 vpp, impedancia de entrada: 1 kΩ ± 10%; 1 salida (salida de línea), nivel de línea, impedancia de salida: 600 Ω
Reiniciar	Sí
Altavoz incorporado	1 altavoz incorporado con distancia efectiva que alcanza máx. 30 metros
Evento	
Evento Básico	Detección de movimiento, alarma de manipulación de vídeo, excepción, entrada y salida de alarma
Evento inteligente	Detección de cruce de línea, detección de intrusión, detección de entrada de región, detección de salida de región, detección de equipaje desatendido, detección de eliminación de objetos, detección de excepción de audio
Seguimiento inteligente	Seguimiento manual, seguimiento automático
Enlace de alarma	Cargue a FTP/NAS/tarjeta de memoria, notifique al centro de vigilancia, envíe correo electrónico, active salida de alarma, active grabación, advertencia audible, luz blanca parpadeante y acciones PTZ (como preajuste, escaneo de patrulla, escaneo de patrones)
Función de aprendizaje profundo	
Captura de rostros	Detecta hasta 5 rostros simultáneamente. Admite detectar, capturar, calificar, seleccionar rostros en movimiento y generar la mejor imagen del rostro
Protección perimetral	Cruce de línea, intrusión, entrada de región, salida de región Admite activación de alarmas por tipos de objetivos específicos (humanos y vehículos)
General	
Fuerza	24 VCA, máx. 42 W (incluidos un máximo de 18 W para IR y un máximo de 10 W para calentador); Hola-PoE
Condición de uso	-30 °C a 65 °C (-22 °F a 149 °F). Humedad 90% o menos (sin condensación)
desempañar	Sí
Material	ADC12
Dimensión	Ø 220 mm × 363,3 mm (Ø 8,66" × 13,91")
Peso	Aprox. 5 kg (11,03 libras)
Aprobación	
Proteccion	IP66 (IEC 60529-2013), IK10 (excluyendo ventana de vidrio), protección contra rayos TVS 6000V, protección contra sobretensiones y protección contra transitorios de voltaje
CEM	FCC SDoC (47 CFR Parte 15, Subparte B); CE-EMC (EN 55032: 2015, EN 61000-3-2: 2019, EN 61000-3-3: 2013, EN 50130-4: 2011 + A1: 2014); RCM (AS/NZS CISPR 32: 2015); IC VoC (ICES-003: Número 6, 2019); KC (KN 32: 2015, KN 35: 2015)

Seguridad	UL (UL 62368-1); CB (IEC 60950-1:2005 + Am 1:2009 + Am 2:2013, IEC 62368-1:2014); CE-LVD (EN 62368-1:2014+A11:2017); BIS (IS 13252(Parte 1):2010+A1:2013+A2:2015); CARGA (SANS IEC60950-1)
Ambiente	CE-RoHS (2011/65/UE); RAEE (2012/19/UE); Alcance (Reglamento (CE) n° 1907/2006)

Modelo disponible

DS-2DE7A232IW-AEB(T5)

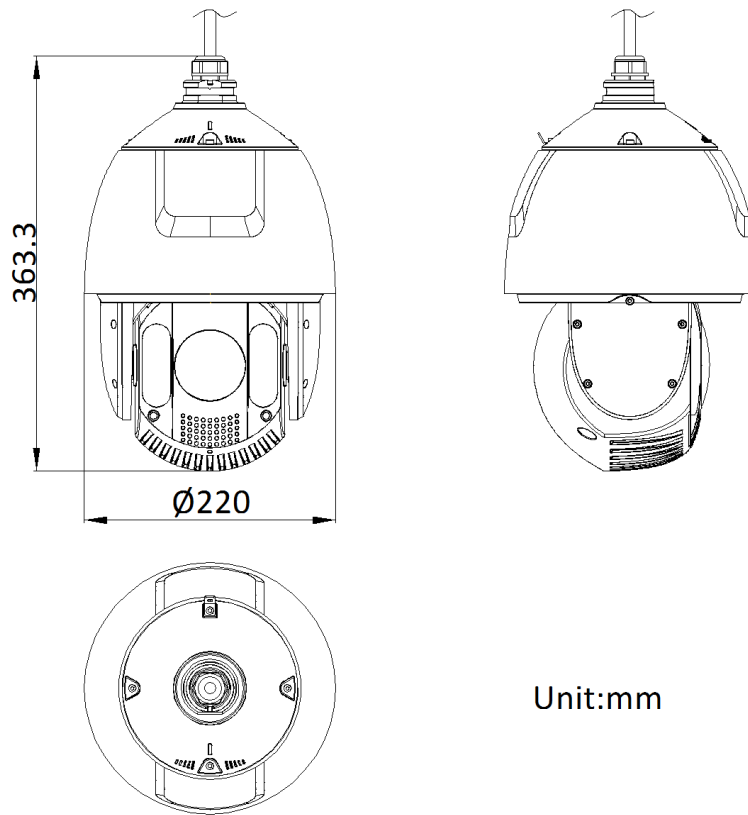
Aplicación típica

Los productos Hikvision se clasifican en tres niveles según su rendimiento anticorrosión. Consulte la siguiente descripción para elegir según su entorno de uso.

Este modelo NO TIENE PROTECCIÓN ESPECÍFICA.

Nivel	Descripción
Protección de alto nivel	Los productos Hikvision de este nivel están equipados para su uso en áreas donde es imprescindible una protección anticorrosión profesional. Los escenarios de aplicación típicos incluyen costas, muelles, plantas químicas y más.
Protección moderada	Los productos Hikvision de este nivel están equipados para su uso en áreas con demandas anticorrosión moderadas. Los escenarios de aplicación típicos incluyen áreas costeras a unos 2 kilómetros (1,24 millas) de distancia de las costas, así como áreas afectadas por la lluvia ácida.
Sin protección específica	Los productos Hikvision de este nivel están equipados para su uso en áreas donde no se necesita protección anticorrosión específica.

Dimensión



**Accesorio
Incluido**



Opcional

DS-1681ZJ	DS-1667ZJ	DS-1660ZJ	DS-1604ZJ-BOX- POLO	DS-1661ZJ

DS-1663ZJ	DS-1673ZJ	DS-1619ZJ	DS-1682ZJ	DS-1604ZJ
				
DS-1662ZJ	DS-1604ZJ-BOX-ESQUINA		DS-1604ZJ-caja	
				

* DS-1673ZJ debe usarse con DS-1661ZJ o DS-1662ZJ.

Distributed by

**HIKVISION®****Headquarters**

No.555 Qianmo Road, Binjiang District,
Hangzhou 310051, China
T +86-571-8807-5998
overseasbusiness@hikvision.com

Hikvision USA
T +1-909-895-0400
sales.usa@hikvision.com

Hikvision Australia
T +61-2-8599-4233
salesau@hikvision.com

Hikvision India
T +91-22-28469900
sales@pramahikvision.com

Hikvision Canada
T +1-866-200-6690
sales.canada@hikvision.com

Hikvision Thailand
T +662-275-9949
sales.thailand@hikvision.com

Hikvision Europe
T +31-23-5542770
sales.eu@hikvision.com

Hikvision Italy
T +39-0438-6902
info.it@hikvision.com

Hikvision Brazil
T +55 11 3318-0050
Latam.support@hikvision.com

Hikvision Turkey
T +90 (216)521 7070- 7074
sales.tr@hikvision.com

Hikvision Malaysia
T +601-7652-2413
sales.my@hikvision.com

Hikvision UK & Ireland
T +01628-902140
sales.uk@hikvision.com

Hikvision South Africa
Tel: +27 (10) 0351172
sale.africa@hikvision.com

Hikvision France
T +33(0)1-85-330-450
info.fr@hikvision.com

Hikvision Kazakhstan
T +7-727-9730667
nikia.panfilov@hikvision.ru

Hikvision Vietnam
T +84-974270888
sales.vt@hikvision.com

Hikvision UAE
T +971-4-4432090
salesme@hikvision.com

Hikvision Singapore
T +65-6684-4718
sg@hikvision.com

Hikvision Spain
T +34-91-737-16-55
info.es@hikvision.com

Hikvision Tashkent
T +99-87-1238-9438
uzb@hikvision.ru

Hikvision Hong Kong
T +852-2151-1761
info.hk@hikvision.com

Hikvision Russia
T +7-495-669-67-99
saleru@hikvision.com

Hikvision Korea
T +82-(0)31-731-8817
sales.korea@hikvision.com

Hikvision Poland
T +48-22-460-01-50
info.pl@hikvision.com

Hikvision Indonesia
T +62-21-2933759
Sales.Indonesia@hikvision.com

Hikvision Colombia
sales.colombia@hikvision.com