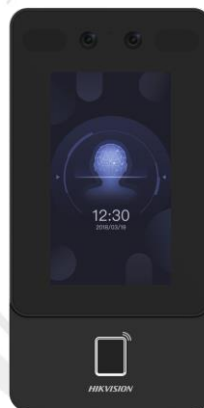


## DS-K1T342MFWX

### Terminal de reconocimiento facial



El terminal de reconocimiento facial adopta un algoritmo de aprendizaje profundo, que ayuda a reconocer el rostro más rápido y con mayor precisión. También admite múltiples modos de autenticación: autenticación de rostro/tarjeta/huella digital, etc. Se puede aplicar en múltiples escenarios, como edificios, empresas, industrias financieras y otras áreas importantes.

- Capacidad máxima de 1500 caras, capacidad máxima de 3000 huellas dactilares y capacidad máxima de 3000 tarjetas
- Terminal de reconocimiento facial, pantalla táctil LCD de 4,3 pulgadas, lente gran angular de 2 megapíxeles, módulo de lectura de tarjetas Mifare incorporado
- Audio bidireccional con software de cliente, estación interior y estación principal; Soporta TCP/IP, Wi-Fi
- Soporta ISAPI, ISUP5.0
- Configuración a través del cliente web
- Distancia de reconocimiento facial: 0,3 m a 1,5 m
- Duración < 0,2 s/Usuario
- Tasa de precisión  $\geq 99\%$  Admite
- reconocimiento de máscara

## Especificación

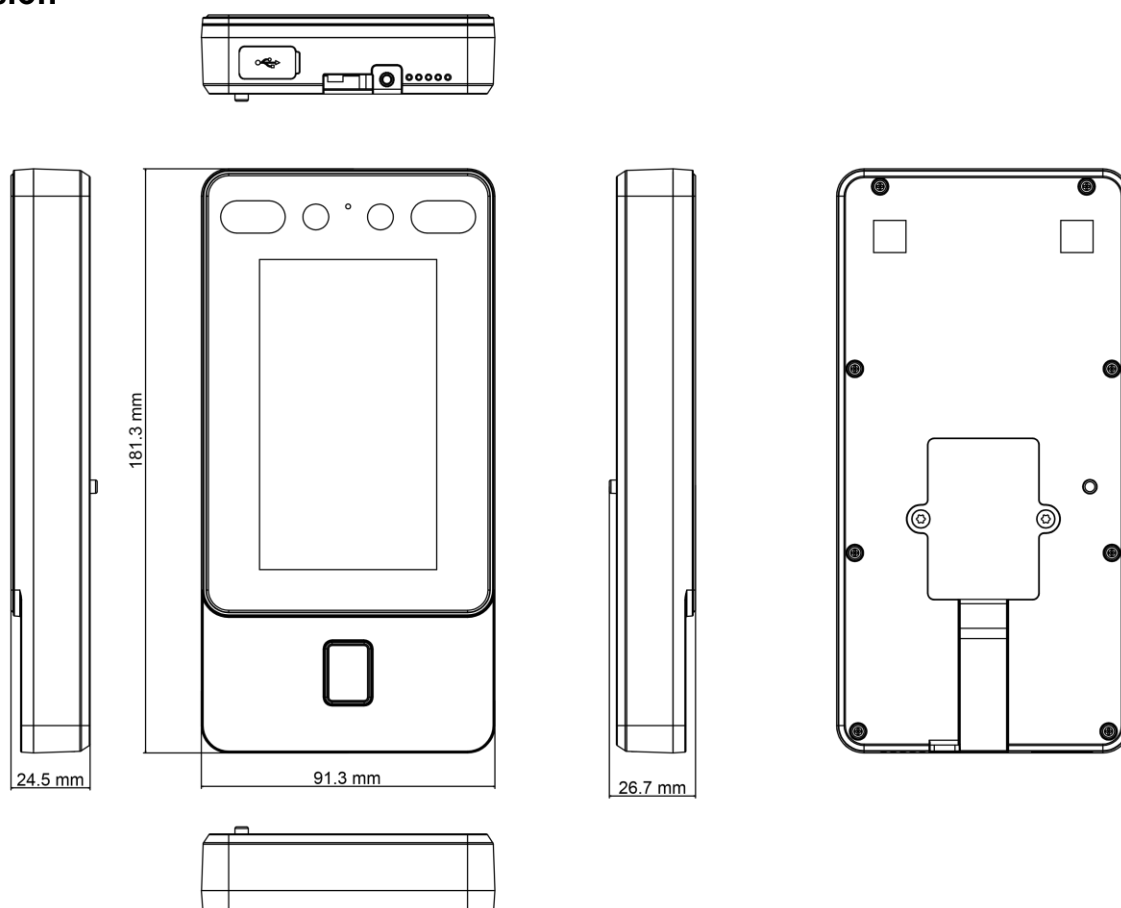
Sistema	
Sistema operativo	linux
Mostrar	
Dimensiones	4,3 pulgadas
Resolución	272 × 480
Tipo	LCD
Método de operación	Pantalla táctil capacitiva
Video	
píxel	2 megapíxeles
Lente	× 2
estándar de vídeo	PAL (predeterminado) y NTSC
Red	
Red cableada	10 M/100 M autoadaptable
Wifi	Apoyo
Interfaz	
Interfaz de red	1
RS-485	1
Wiegand	1
Salida de bloqueo	1
Botón de salida	1
Entrada de contacto de puerta	1
entrada de E/S	-
salida de E/S	-
MANOSEAR	1
USB	1
Capacidad	
Capacidad de la tarjeta	3,000
Capacidad de la cara	1,500
Capacidad de huellas dactilares	3,000
Capacidad de eventos	150.000
Autenticación	
Tipo de tarjeta	Mifare 1 tarjeta
Frecuencia de lectura de tarjetas	13,56 MHz
Duración del reconocimiento facial	<0,2 s
Tasa de precisión del reconocimiento facial	>99%
Distancia de reconocimiento facial	0,3 a 1,5 m
Duración del reconocimiento de huellas dactilares	<1 s
Función	
Cara anti-suplantación de identidad	Apoyo
Mensaje de audio	Apoyo
Sincronización de tiempo	Apoyo
General	
Fuente de alimentación	12 VDC/1 A (adaptador de corriente incluido)

Temperatura de trabajo	- 30 °C a 60 °C (-22 °F a 140 °F)
Humedad de trabajo	0 a 90% (sin condensación)
Dimensiones	91,3 mm × 181,3 mm × 24,5 mm (3,59" × 7,14" × 0,96")
Instalación	Montaje en pared
Nivel de protección	IP65
Peso	Peso bruto: 0,93 kg (2,05 libras) Peso neto: 0,36 kg (0,79 libras)
Idioma	Inglés, español (América del Sur), árabe, tailandés, indonesio, ruso, vietnamita, portugués (Brasil), coreano

## Modelo disponible

DS-K1T342MFWX

## Dimensión



**Headquarters**

No.555 Qianmo Road, Binjiang District,  
Hangzhou 310051, China  
T +86-571-8807-5998  
www.hikvision.com



Follow us on social media to get the latest product and solution information.

