

DS-2CD2023G2-I(U)

Cámara de red tipo bala fija AcuSense de 2 MP

AcuSense



Potenciada por algoritmos de aprendizaje profundo, la tecnología Hikvision AcuSense lleva alarmas de clasificación de objetivos humanos y de vehículos a dispositivos frontales y traseros. El sistema se centra en objetivos humanos y vehículos, mejorando enormemente la eficiencia y eficacia de las alarmas.

- Imágenes de alta calidad con resolución de 2 MP
- Imágenes claras contra una fuerte luz de fondo gracias a la tecnología WDR de 120 dB
- Tecnología de compresión H.265+ eficiente
- U: micrófono incorporado para seguridad de audio en tiempo real Centrarse en la clasificación de objetivos humanos y de vehículos basada en aprendizaje profundo
- Resistente al agua y al polvo (IP67)



Especificación

Cámara	
Sensor de imagen	CMOS de escaneo progresivo de 1/2,8"
Máx. Resolución	1920 × 1080
Mín. Iluminación	Color: 0,005 Lux @ (F1.6, AGC activado), B/N: 0 Lux con IR
Tiempo de obturación	1/3 s a 1/100.000 s
Día y noche	Filtro de corte de infrarrojos
Ajuste de ángulo	Panorámica: 0° a 360°, inclinación: 0° a 90°, rotación: 0° a 360°
Lente	
Tipo de lente	Lente focal fija, 2,8, 4 y 6 mm opcional
Longitud focal y campo de visión	2,8 mm, campo de visión horizontal 107°, campo de visión vertical 57°, campo de visión diagonal 127° 4 mm, campo de visión horizontal 87°, campo de visión vertical 46°, campo de visión diagonal 104° 6 mm, campo de visión horizontal 54°, campo de visión vertical 29°, campo de visión diagonal 63°
Montura del lente	M12
Tipo de iris	Fijado
Abertura	F1.6
Profundidad de campo	2,8 mm: 1 m a ∞ 4 mm: 1,2 m a ∞ 6 mm: 2,8 m a ∞
DORI	
DORI	2,8 mm: Fondo: 44 m, O: 17 m, R: 9 m, I: 4 m 4 mm: Fondo: 54 m, O: 21 m, R: 11 m, I: 5 m 6 mm: Fondo: 88 m, O: 35 m, R: 18 m, I: 9 m
Iluminador	
Tipo de luz suplementaria	IR
Gama de luces suplementarias	Hasta 40 metros
Luz suplementaria inteligente	Sí
Longitud de onda infrarroja	850 nanómetro
Video	
Convencional	50 Hz: 25 fps (1920 × 1080, 1280 × 720) 60 Hz: 30 fps (1920 × 1080, 1280 × 720)
Sub corriente	50 Hz: 25 fps (640 × 480, 640 × 360) 60 Hz: 30 fps (640 × 480, 640 × 360)
Tercera corriente	50 Hz: 10 fps (1920 × 1080, 1280 × 720, 640 × 480, 640 × 360) 60 Hz: 10 fps (1920 × 1080, 1280 × 720, 640 × 480, 640 × 360), * La tercera transmisión es compatible con ciertas configuraciones.
Compresión de video	Transmisión principal: H.265/H.264/H.264+/H.265+ Subtransmisión: H.265/H.264/MJPEG Tercer flujo: H.265/H.264
Bitrate de vídeo	32 Kbps a 8 Mbps
Tipo H.264	Perfil básico, perfil principal, perfil alto
Tipo H.265	Perfil principal
Control de velocidad de bits	CBR, VBR
Codificación de vídeo escalable (SVC)	Codificación H.264 y H.265
Región de interés (ROI)	1 región(es) fija(s) para la corriente principal y la corriente secundaria

Audio	
Compresión de audio	-U: G.711/G.722.1/G.726/MP2L2/PCM/MP3/AAC-LC
Tasa de bits de audio	- U: 64 Kbps (G.711ulaw/G.711alaw)/16 Kbps (G.722.1)/16 Kbps (G.726)/32 a 192 Kbps (MP2L2)/8 a 320 Kbps (MP3)/16 a 64 Kbps (AAC-LC)
Frecuencia de muestreo de audio	- U: 8kHz/16kHz/32kHz/44,1kHz/48kHz
Filtrado de ruido ambiental	- U: Sí
Red	
Protocolos	TCP/IP, ICMP, HTTP, HTTPS, FTP, DHCP, DNS, DDNS, RTP, RTSP, NTP, UPnP, SMTP, IGMP, 802.1X, QoS, IPv6, UDP, Bonjour, SSL/TLS, PPPoE, SNMP, WebSocket , WebSockets
Vista en vivo simultánea	Hasta 6 canales
API	Interfaz de vídeo en red abierta (perfil S, perfil G, perfil T), ISAPI, SDK, ISUP
Usuario/Anfitrión	Hasta 32 usuarios 3 niveles de usuario: administrador, operador y usuario
Seguridad	Protección con contraseña, contraseña complicada, cifrado HTTPS, autenticación 802.1X (EAP-TLS, EAP-LEAP, EAP-MD5), marca de agua, filtro de dirección IP, autenticación básica y resumida para HTTP/HTTPS, WSSE y autenticación resumida para Open Network Video Interface , RTP/RTSP sobre HTTPS, configuración de tiempo de espera de control, registro de auditoría de seguridad, TLS 1.3, autenticación de host (dirección MAC)
Almacenamiento en red	NAS (NFS, SMB/CIFS), reabastecimiento automático de red (ANR), Junto con la tarjeta de memoria Hikvision de alta gama, se admite el cifrado de la tarjeta de memoria y la detección de estado.
Cliente	iVMS-4200, Hik-Connect, Hik-Central
Navegador web	Vista en vivo requerida por complemento: IE 10, IE 11 Vista en vivo sin complementos: Chrome 57.0+, Firefox 52.0+
Imagen	
Interruptor de parámetros de imagen	Sí
Configuración de imagen	Modo de rotación, saturación, brillo, contraste, nitidez, ganancia, balance de blancos, ajustable mediante software cliente o navegador web
Interruptor día/noche	Día, Noche, Automático, Horario
Amplio rango dinámico (WDR)	120dB
SNR	≥ 52dB
Mejora de la imagen	BLC, HLC, 3D DNR
Máscara de privacidad	Sí
Interfaz	
Interfaz Ethernet	1 puerto Ethernet autoadaptativo RJ45 10 M/100 M
Almacenamiento a bordo	Ranura para tarjeta de memoria incorporada, compatible con tarjeta microSD, hasta 256 GB
Micrófono incorporado	- U: Sí
Tecla de reinicio	Sí
Evento	
Evento Básico	Detección de movimiento (admite activación de alarma por tipos de objetivos específicos (humanos y vehículos)), alarma de manipulación de vídeo, excepción
Evento inteligente	Detección de cruce de línea, detección de intrusión, detección de entrada de región, detección de salida de región (alarma de soporte activada por tipos de objetivos específicos (humanos y vehículos)), detección de rostros

Enlace	Cargar en FTP/NAS/tarjeta de memoria, notificar al centro de vigilancia, enviar correo electrónico, activar grabación, activar captura
General	
Fuerza	12 VCC ± 25%, 0,5 A, máx. 6 W, enchufe coaxial de Ø 5,5 mm, protección contra inversión de polaridad, PoE: 802.3af, Clase 3, 36 V a 57 V, 0,2 A a 0,13 A, máx. 7W
Material	Metal
Dimensión	Ø 74,4 mm × 179,2 mm (Ø 2,9" × 7,1")
Dimensión del paquete	216 mm × 121 mm × 118 mm (8,5" × 4,8" × 4,6")
Peso	Aprox. 500 g (1,1 libras)
Con peso del paquete	Aprox. 750 g (1,7 libras)
Condiciones de almacenaje	-30 °C a 60 °C (-22 °F a 140 °F). Humedad 95% o menos (sin condensación)
Puesta en marcha y funcionamiento Condiciones	-30 °C a 60 °C (-22 °F a 140 °F). Humedad 95% o menos (sin condensación)
Idioma	33 idiomas Inglés, ruso, estonio, búlgaro, húngaro, griego, alemán, italiano, checo, eslovaco, francés, polaco, holandés, portugués, español, rumano, danés, sueco, noruego, finlandés, croata, esloveno, serbio, turco, coreano, Chino tradicional, tailandés, vietnamita, japonés, letón, lituano, portugués (Brasil), ucraniano
Función general	Antiparpadeo, latidos, espejo, restablecimiento de contraseña por correo electrónico, protección con contraseña, restablecimiento con una sola tecla
Aprobación	
CEM	FCC: 47 CFR Parte 15, Subparte B, CE-EMC: EN 55032: 2015, EN 61000-3-2:2019, EN 61000-3-3: 2013+A1:2019, EN 50130-4: 2011 +A1: 2014, IC: ICES-003: Número 7, KC: KN32: 2015, KN35: 2015
Seguridad	UL: UL 62368-1, CB: IEC 62368-1: 2014+A11, CE-LVD: EN 62368-1: 2014/A11: 2017, BIS: IS 13252 (Parte 1): 2010/IEC 60950-1: 2005
Ambiente	CE-RoHS: 2011/65/UE, RAEE: 2012/19/UE, Alcance: Reglamento (CE) nº 1907/2006
Proteccion	IP67: CEI 60529-2013

Modelo disponible

DS-2CD2023G2-I (2,8/4/6 mm)

DS-2CD2023G2-IU (2,8/4/6 mm)

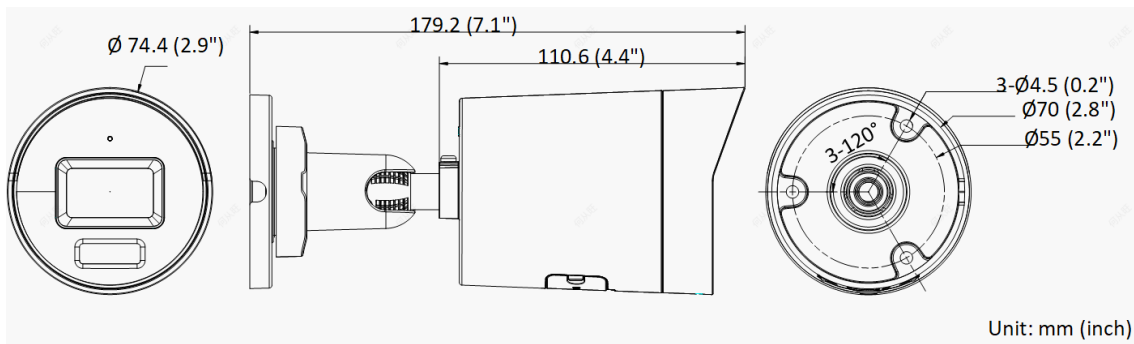
Aplicación típica

Los productos Hikvision se clasifican en tres niveles según su rendimiento anticorrosión. Consulte la siguiente descripción para elegir según su entorno de uso.

Este modelo NO TIENE PROTECCIÓN ESPECÍFICA.

Nivel	Descripción
Protección de alto nivel	Los productos Hikvision de este nivel están equipados para su uso en áreas donde es imprescindible una protección anticorrosión profesional. Los escenarios de aplicación típicos incluyen costas, muelles, plantas químicas y más.
Protección moderada	Los productos Hikvision de este nivel están equipados para su uso en áreas con demandas anticorrosión moderadas. Los escenarios de aplicación típicos incluyen áreas costeras a unos 2 kilómetros (1,24 millas) de distancia de las costas, así como áreas afectadas por la lluvia ácida.
Sin protección específica	Los productos Hikvision de este nivel están equipados para su uso en áreas donde no se necesita protección anticorrosión específica.

Dimensión

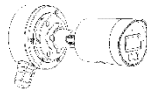


Accesorio

Opcional

DS-1280ZJ-XS

Caja de conexiones



Distributed by

**HIKVISION®****Headquarters**

No.555 Qianmo Road, Binjiang District,
Hangzhou 310051, China
T +86-571-8807-5998
overseasbusiness@hikvision.com

Hikvision USA
T +1-909-895-0400
sales.usa@hikvision.com

Hikvision Australia
T +61-2-8599-4233
salesau@hikvision.com

Hikvision India
T +91-22-28469900
sales@pramahikvision.com

Hikvision Canada
T +1-866-200-6690
sales.canada@hikvision.com

Hikvision Thailand
T +662-275-9949
sales.thailand@hikvision.com

Hikvision Europe
T +31-23-5542770
sales.eu@hikvision.com

Hikvision Italy
T +39-0438-6902
info.it@hikvision.com

Hikvision Brazil
T +55 11 3318-0050
Latam.support@hikvision.com

Hikvision Turkey
T +90 (216)521 7070- 7074
sales.tr@hikvision.com

Hikvision Malaysia
T +601-7652-2413
sales.my@hikvision.com

Hikvision UK & Ireland
T +01628-902140
sales.uk@hikvision.com

Hikvision South Africa
Tel: +27 (10) 0351172
sale.africa@hikvision.com

Hikvision France
T +33(0)1-85-330-450
info.fr@hikvision.com

Hikvision Kazakhstan
T +7-727-9730667
nikia.panfilov@hikvision.ru

Hikvision Vietnam
T +84-974270888
sales.vt@hikvision.com

Hikvision UAE
T +971-4-4432090
salesme@hikvision.com

Hikvision Singapore
T +65-6684-4718
sg@hikvision.com

Hikvision Spain
T +34-91-737-16-55
info.es@hikvision.com

Hikvision Tashkent
T +99-87-1238-9438
uzb@hikvision.ru

Hikvision Hong Kong
T +852-2151-1761
info.hk@hikvision.com

Hikvision Russia
T +7-495-669-67-99
saleru@hikvision.com

Hikvision Korea
T +82-(0)31-731-8817
sales.korea@hikvision.com

Hikvision Poland
T +48-22-460-01-50
info.pl@hikvision.com

Hikvision Indonesia
T +62-21-2933759
Sales.Indonesia@hikvision.com

Hikvision Colombia
sales.colombia@hikvision.com